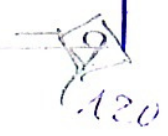
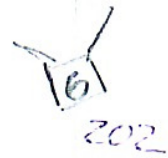
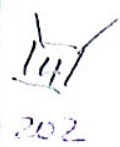


Traverse Hinten (3)
Kanal 7, 8, 9

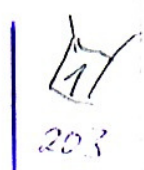
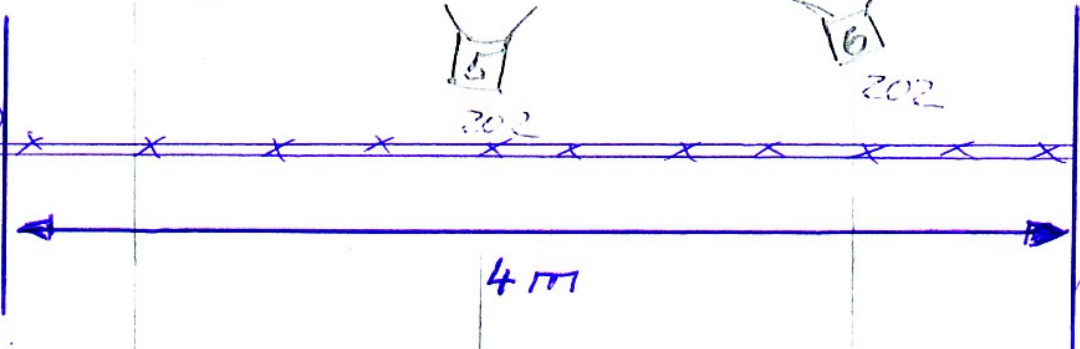


dichtplan : Theater Mini-Kort => Die große Saal

12x □ = Stufen-Himmelskranzwerfer
östw - 1 KW



Traverse Mitte (2)
Kanal 4, 5, 6



Traverse vorne (1)
Kanäle 1, 13, 2, 14, 3

3x Boden schrägwerfer am Bühnenrand



"Der große Saal" Theater Mini-Art

Bühnengröße : Breite 4m
Tiefe 6m

Traverse 1 : Front

Kanäle
1, 13, 2, 14, 3
Mind. 12m vor Bühne
(über Publikum)

Traverse 2 : Mitte

Kanäle
4, 5, 6
ca. 2-3m von Bühnenanfang

Traverse 3 : Hinten

Kanäle
7, 8, 9
Backlights
so weit wie möglich nach
hinten.

Kanäle 15
(Kanal) ca. 1-2m von Bühnenanfang
mitte

Kanäle
Kanal 16, 17, 18
werden auf dem Boden
am Bühnenanfang gesetzt